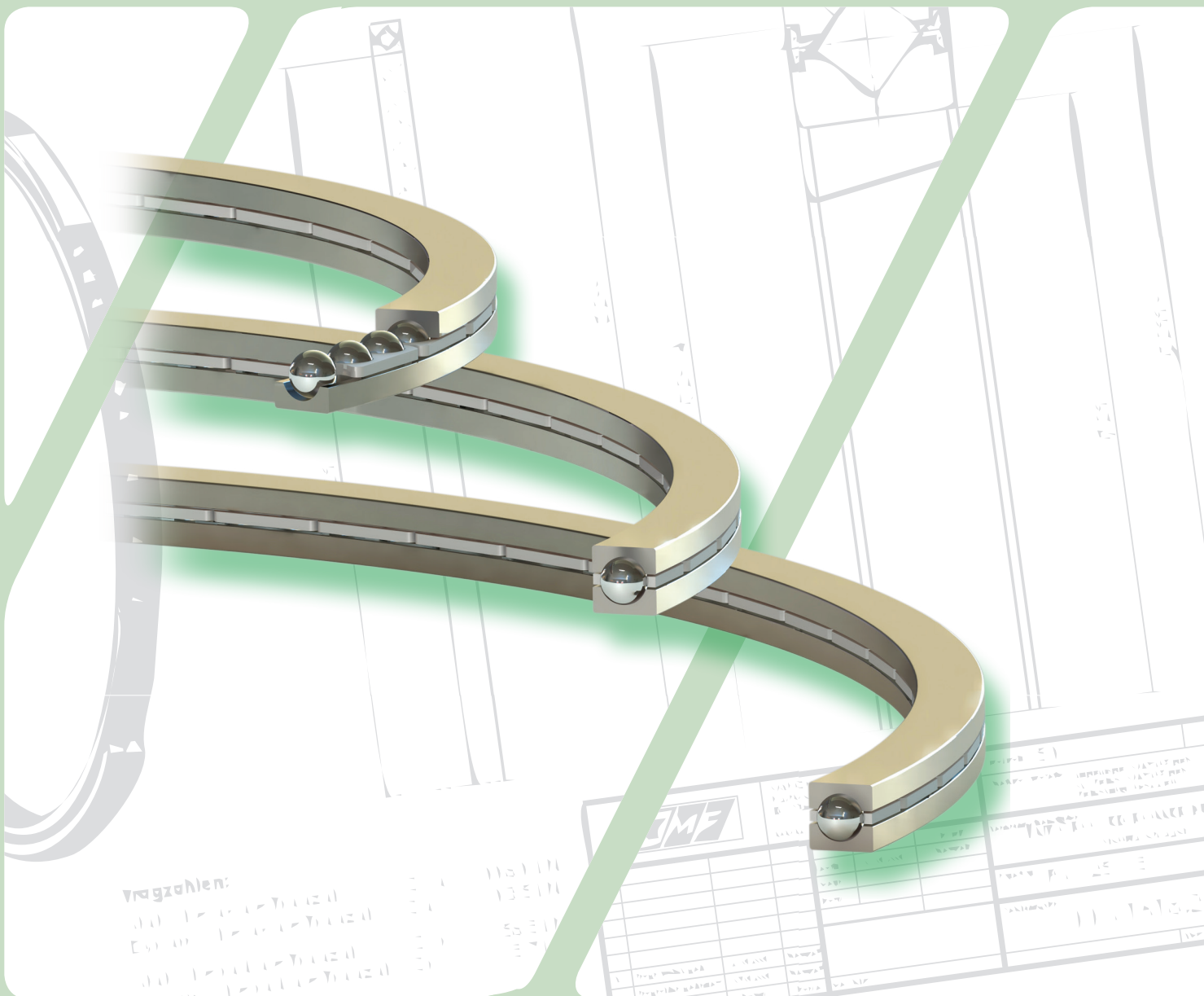
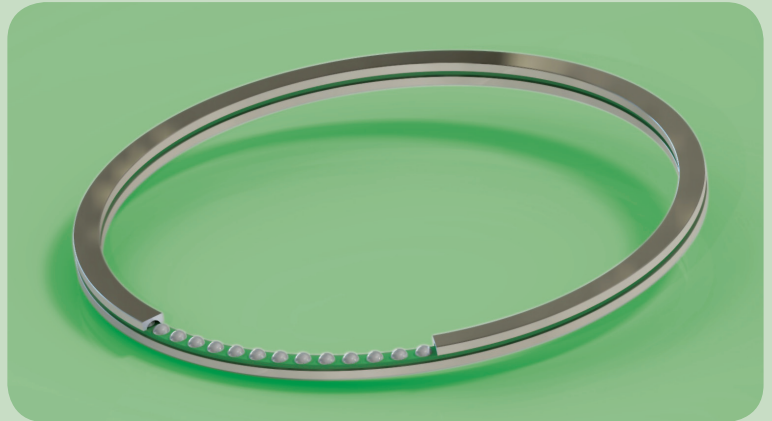
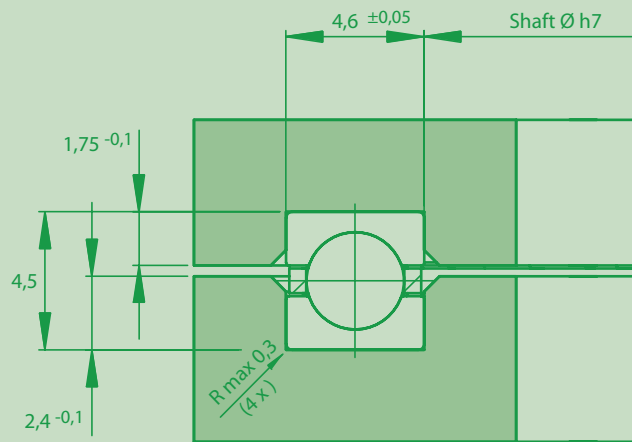
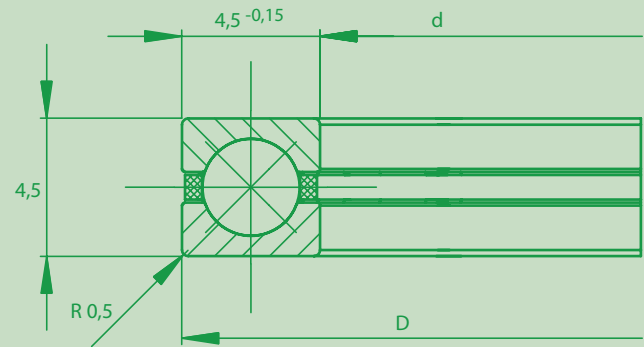


Axial-Ball thrust bearing PBAU



Fitted dimensions

Bearing dimensions

Table of dimensions (Type series PBAU)

KMF-type ¹⁾	Bearing dimension		Basic load ratings		Mass	Limiting speeds
			Axial			
	d	D	Dyn.	Stat.		n _{G grease}
			C _a	C _{oa}		
mm	mm	kN	kN	kg	min ⁻¹	
PBAU 0090	90	99	5,80	33,4	0,035	1700
PBAU 0095	95	104	5,85	35,4	0,037	1610
PBAU 0100	100	109	6,00	37,4	0,039	1530
PBAU 0110	110	119	6,20	40,8	0,043	1390
PBAU 0120	120	129	6,30	44,8	0,047	1270
PBAU 0130	130	139	6,50	48,2	0,051	1170
PBAU 0140	140	149	6,70	52,0	0,055	1090
PBAU 0150	150	159	6,90	56,0	0,059	1020
PBAU 0160	160	169	7,10	60,0	0,062	950
PBAU 0170	170	179	7,20	63,0	0,066	900
PBAU 0180	180	189	7,40	67,0	0,070	850
PBAU 0190	190	199	7,60	70,0	0,074	800
PBAU 0200	200	209	7,60	74,0	0,078	760
PBAU 0210	210	219	7,80	78,0	0,082	730
PBAU 0220	220	229	7,90	81,0	0,086	690
PBAU 0230	230	239	8,00	85,0	0,090	660
PBAU 0240	240	249	8,10	89,0	0,094	640
PBAU 0250	250	259	8,30	93,0	0,098	610



KMF-type ¹⁾	Bearing dimension		Basic load ratings		Mass	Limiting speeds
			Axial			
	d	D	Dyn.	Stat.		
			C _a	C _{0a}		
mm	mm	kN	kN	kg	n _{G grease}	
					min ⁻¹	
PBAU 0260	260	269	8,45	96,0	0,102	590
PBAU 0270	270	279	8,60	100,0	0,106	570
PBAU 0280	280	289	8,60	104,0	0,110	550
PBAU 0290	290	299	8,80	108,0	0,113	530
PBAU 0300	300	309	9,00	110,0	0,117	510
PBAU 0310	310	319	9,00	114,0	0,121	490
PBAU 0320	320	329	9,10	118,0	0,125	480
PBAU 0330	330	339	9,30	122,0	0,129	460
PBAU 0340	340	349	9,30	126,0	0,133	450
PBAU 0350	350	359	9,40	130,0	0,137	440
PBAU 0360	360	369	9,40	134,0	0,141	420
PBAU 0370	370	379	9,60	136,0	0,145	410
PBAU 0380	380	389	9,75	140,0	0,149	400
PBAU 0390	390	399	9,75	144,0	0,153	390
PBAU 0400	400	409	9,90	148,0	0,157	380
PBAU 0410	410	419	9,90	152,0	0,161	370
PBAU 0420	420	429	10,10	156,0	0,165	360
PBAU 0430	430	439	10,10	160,0	0,169	360
PBAU 0440	440	449	10,20	162,0	0,173	350
PBAU 0450	450	459	10,20	166,0	0,177	340

KMF-type ¹⁾	Bearing dimension		Basic load ratings		Mass	Limiting speeds
			Axial			
	d	D	Dyn.	Stat.		
			C _a	C _{oa}		
mm	mm	kN	kN	kg	n _{G grease}	
					min ⁻¹	
PBAU 0460	460	469	10,40	170,0	0,181	330
PBAU 0470	470	479	10,40	174,0	0,185	320
PBAU 0480	480	489	10,60	178,0	0,189	320
PBAU 0490	490	499	10,60	180,0	0,193	310
PBAU 0500	500	509	10,70	184,0	0,197	310
PBAU 0510	510	519	10,70	188,0	0,201	300
PBAU 0520	520	529	10,90	192,0	0,205	290
PBAU 0530	530	539	10,90	196,0	0,209	290
PBAU 0540	540	549	11,05	200,0	0,213	280
PBAU 0550	550	559	11,05	204,0	0,217	280
PBAU 0560	560	569	11,20	206,0	0,221	270
PBAU 0570	570	579	11,20	210,0	0,225	270
PBAU 0580	580	589	11,20	214,0	0,229	260
PBAU 0590	590	599	11,40	218,0	0,233	260
PBAU 0600	600	609	11,40	222,0	0,237	250
PBAU 0610	610	619	11,50	226,0	0,241	250
PBAU 0620	620	629	11,50	230,0	0,245	250
PBAU 0630	630	639	11,70	232,0	0,249	240
PBAU 0640	640	649	11,70	236,0	0,253	240

1) Other dimensions on request