

Axial-Flüsterlager PFAD



Bauformbeschreibung

Das KMF-Axial-Flüsterlager besteht aus einem Axialkugellager der Typenreihe PBAD, das mit Elastomer ummantelt ist. Die Härte des Elastomers beträgt 70 Shore.

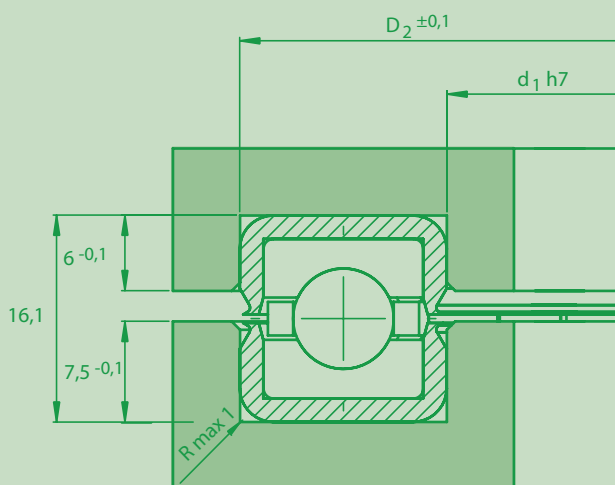
Einsatzbereich

Die Grenztemperaturen des Lagers liegen im Dauerbetrieb bei -40°C und $+80^{\circ}\text{C}$. Das Axial-Flüsterlager hat neben den Vorteilen des Axialkugellagers PBAD weitere besondere Merkmale.

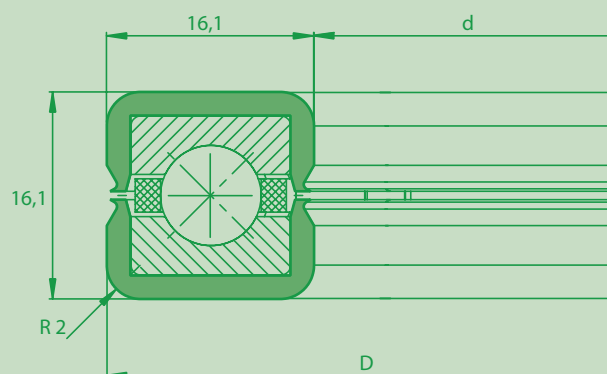
Merkmale

- Besonders leiser Lauf
- Geringer Körperschall
- Stoßunempfindlich
- Große Einbautoleranzen an den Anschlussteilen
- Das Laufbahnsystem ist durch einen verkleinerten Ringspalt vor grober Verschmutzung geschützt

Einbaumaße



Lagermaße



Maßtabelle (Typenreihe PFAD)

KMF-Type ¹⁾	Lager-abmessung		Einbaumaße		Tragzahl		Gewicht	Grenzdrehzahl
					Axial			
	d	D	d ₁	D ₂	Dyn.	Stat.		
	mm	mm	mm	mm	C _a	C _{oa}		
				kN	kN	kg	min ⁻¹	
PFAD 070	174,4	206,6	174,4	207,0	33,0	187,2	0,623	860
PFAD 075	187,1	219,3	187,1	219,7	34,1	201,6	0,668	800
PFAD 080	199,8	232,0	199,8	232,4	34,8	214,2	0,714	750
PFAD 085	212,5	244,7	212,5	245,1	35,4	226,8	0,759	710
PFAD 090	225,2	257,4	225,2	257,8	36,5	243,0	0,804	670
PFAD 095	237,9	270,1	237,9	270,5	37,3	253,8	0,850	630
PFAD 100	250,6	282,8	250,6	283,2	37,3	266,4	0,895	600
PFAD 105	263,3	295,5	263,3	295,9	38,8	282,6	0,940	570
PFAD 110	276,0	308,2	276,0	308,6	38,8	293,4	0,985	550
PFAD 115	288,7	320,9	288,7	321,3	39,5	306,0	1,030	520
PFAD 120	301,4	333,6	301,4	334,0	40,2	322,2	1,075	500



KMF-Type ¹⁾	Lager- abmessung		Einbaumaße		Tragzahl		Gewicht	Grenzdrehzahl
					Axial			
	d	D	d ₁	D ₂	Dyn.	Stat.		n _{G fett}
	mm	mm	mm	mm	C _a	C _{oa}		
PFAD 130	326,80	359,00	326,80	359,40	41,7	345,6	1,164	460
PFAD 140	352,20	384,40	352,20	384,80	42,4	374,4	1,253	430
PFAD 150	377,60	409,80	377,60	410,20	43,9	401,4	1,343	400
PFAD 160	403,00	435,20	403,00	435,60	44,6	426,6	1,433	380
PFAD 170	428,40	460,60	428,40	461,00	46,1	450,0	1,522	350
PFAD 180	453,80	486,00	453,80	486,40	46,8	486,0	1,612	330
PFAD 190	479,20	511,40	479,20	511,80	47,5	504,0	1,702	320
PFAD 200	504,60	536,80	504,60	537,20	48,2	531,0	1,791	300
PFAD 210	530,00	562,20	530,00	562,60	49,0	558,0	1,881	290
PFAD 220	555,40	587,60	555,40	588,00	50,5	585,0	1,970	270
PFAD 230	580,80	613,00	580,80	613,40	50,5	612,0	2,060	260
PFAD 240	606,20	638,40	606,20	638,80	51,9	639,0	2,150	250
PFAD 250	631,60	663,80	631,60	664,20	52,7	666,0	2,239	240
PFAD 260	657,00	689,20	657,00	689,60	53,4	693,0	2,329	230
PFAD 270	682,40	714,60	682,40	715,00	54,1	720,0	2,418	220
PFAD 280	707,80	740,00	707,80	740,40	54,8	747,0	2,508	210
PFAD 290	733,20	765,40	733,20	765,80	55,6	774,0	2,597	210
PFAD 300	758,60	790,80	758,60	791,20	56,3	801,0	2,687	200
PFAD 310	784,00	816,20	784,00	817,60	57,1	828,0	2,776	190
PFAD 320	809,40	841,60	809,40	842,00	57,8	855,0	2,866	190
PFAD 330	834,80	867,00	834,80	867,40	57,8	873,0	2,956	180
PFAD 340	860,20	892,40	860,20	892,80	58,5	900,0	3,045	180
PFAD 400	1012,60	1044,80	1012,60	1045,20	63,5	1060,0	3,596	155
PFAD 405	1025,30	1057,50	1025,30	1057,90	63,9	1070,0	3,641	150
PFAD 417	1057,05	1089,25	1057,05	1089,65	64,8	1100,0	3,754	145
PFAD 420	1063,40	1095,60	1063,40	1096,00	65,0	1110,0	3,776	140

1) Andere Abmessungen auf Anfrage