

Axial-Flüsterlager PFAC



Bauformbeschreibung

Das KMF-Axial-Flüsterlager besteht aus einem Axialkugellager der Typenreihe PBAC, das mit Elastomer ummantelt ist. Die Härte des Elastomers beträgt 70 Shore.

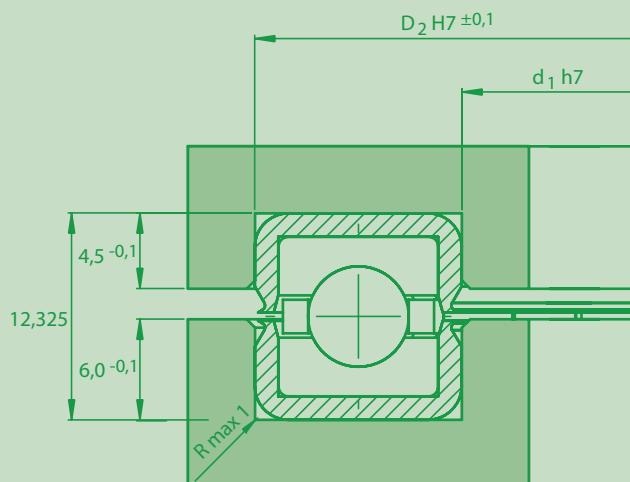
Einsatzbereich

Die Grenztemperaturen des Lagers liegen im Dauerbetrieb bei -40°C und $+80^{\circ}\text{C}$. Das Axial-Flüsterlager hat neben den Vorteilen des Axialkugellagers PBAC weitere besondere Merkmale.

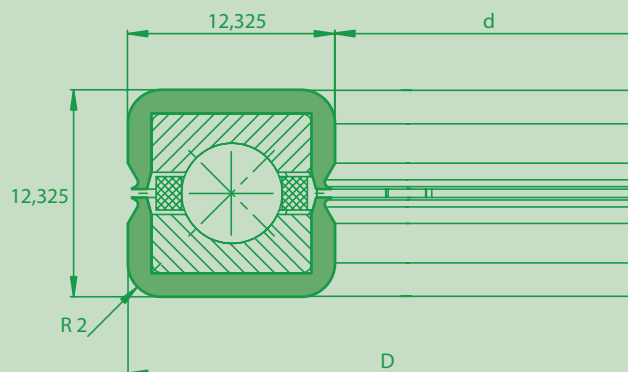
Merkmale

- Besonders leiser Lauf
- Geringer Körperschall
- Stoßunempfindlich
- Große Einbautoleranzen an den Anschlussstellen
- Das Laufbahnsystem ist durch einen verkleinerten Ringspalt vor grober Verschmutzung geschützt

Einbaumaße



Lagermaße



Maßtabelle (Typenreihe PFAC)

KMF-Type ¹⁾	Lager- abmessung		Einbaumaße		Tragzahl		Gewicht	Grenzdrehzahl
					Axial			
	d	D	d ₁	D ₂	Dyn.	Stat.		
	mm	mm	mm	mm	C _a	C _{oa}		
				kN	kN	kg	n _{G fett}	
							min ⁻¹	
PFAC 070	175,0	199,65	175,0	200,0	16,8	115,2	0,32	870
PFAC 075	187,7	212,35	187,7	212,7	17,1	122,4	0,34	810
PFAC 080	200,4	225,05	200,4	225,4	17,6	131,4	0,36	760
PFAC 085	213,1	237,75	213,1	238,1	17,8	138,6	0,38	720
PFAC 090	225,8	250,45	225,8	250,8	18,3	147,6	0,41	680
PFAC 095	238,5	263,15	238,5	263,5	18,7	156,6	0,43	640
PFAC 100	251,2	275,85	251,2	276,2	19,0	163,8	0,45	610
PFAC 105	263,9	288,55	263,9	288,9	19,4	172,8	0,47	580
PFAC 110	276,6	301,25	276,6	301,6	19,7	180,0	0,50	550



KMF-Type ¹⁾	Lager- abmessung		Einbaumaße		Tragzahl		Gewicht	Grenzdrehzahl
					Axial			
	d	D	d ₁	D ₂	Dyn.	Stat.		n _{G fett}
	mm	mm	mm	mm	C _a	C _{oa}		
PFAC 115	289,3	313,95	289,3	314,3	20,0	189,0	0,52	530
PFAC 120	302,0	326,65	302,0	327,0	20,3	196,2	0,54	510
PFAC 130	327,4	352,05	327,4	352,4	20,9	212,4	0,59	470
PFAC 140	352,8	377,45	352,8	377,8	21,5	228,6	0,63	430
PFAC 150	378,2	402,85	378,2	403,2	22,1	244,8	0,68	400
PFAC 160	403,6	428,25	403,6	428,6	22,5	261,0	0,72	380
PFAC 170	429,0	453,65	429,0	454,0	23,0	277,2	0,77	360
PFAC 180	454,4	479,05	454,4	479,4	23,6	293,4	0,81	340
PFAC 190	479,8	504,45	479,8	504,8	24,0	309,6	0,86	320
PFAC 200	505,2	529,85	505,2	530,2	24,1	325,8	0,90	300
PFAC 210	530,6	555,25	530,6	555,6	24,8	342,0	0,95	290
PFAC 220	556,0	580,65	556,0	581,0	25,3	358,2	0,99	270
PFAC 230	581,4	606,05	581,4	606,4	25,7	374,4	1,04	260
PFAC 240	606,8	631,45	606,8	631,8	26,2	390,6	1,08	250
PFAC 250	632,2	656,85	632,2	657,2	26,5	406,8	1,13	240
PFAC 260	657,6	682,25	657,6	682,6	26,9	423,0	1,17	230
PFAC 270	683,0	707,65	683,0	708,0	27,4	441,0	1,22	220
PFAC 280	708,4	733,05	708,4	733,4	27,6	459,0	1,26	220
PFAC 290	733,8	758,45	733,8	758,8	27,9	468,0	1,31	210
PFAC 300	759,2	783,85	759,2	784,2	28,3	486,0	1,35	200
PFAC 310	784,6	809,25	784,6	809,6	28,7	504,0	1,40	190
PFAC 320	810,0	834,65	810,0	835,0	29,0	522,0	1,44	190
PFAC 330	835,4	860,05	835,4	860,4	29,3	540,0	1,49	180
PFAC 340	860,8	885,45	860,8	885,8	29,7	549,0	1,53	180

1) Andere Abmessungen auf Anfrage