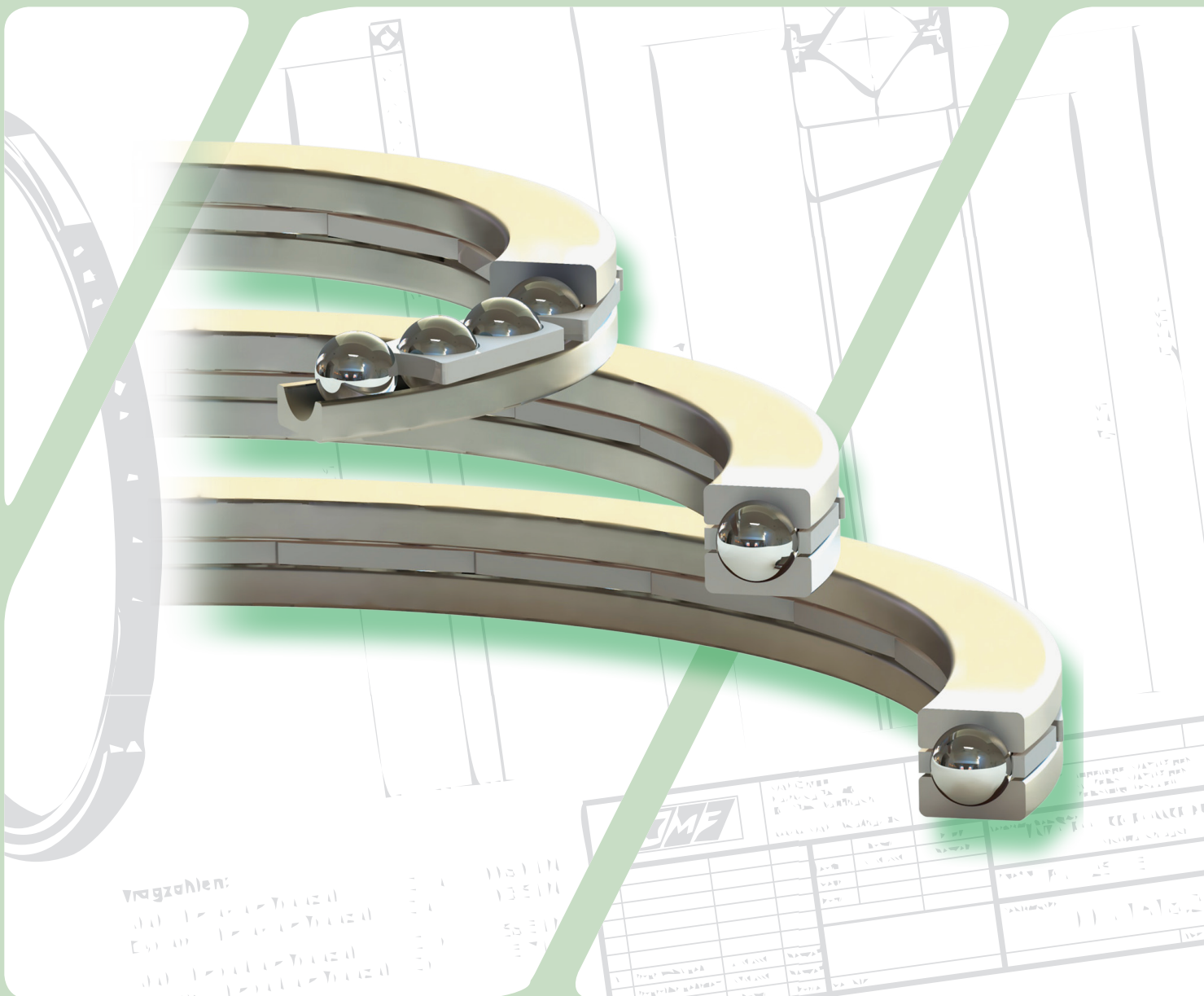
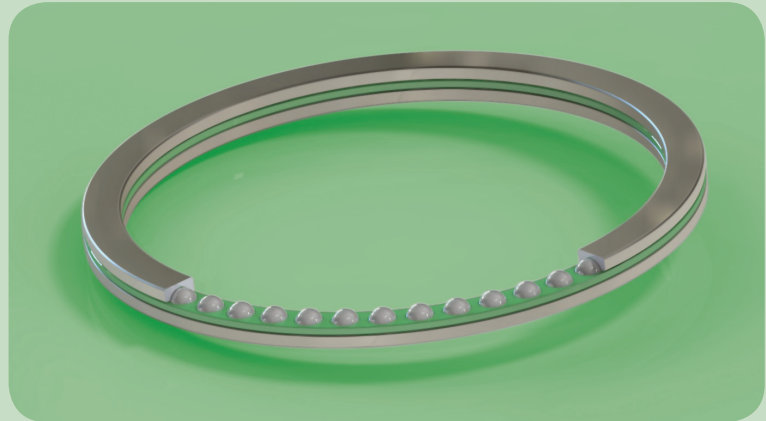


Axialkugellager PBAD

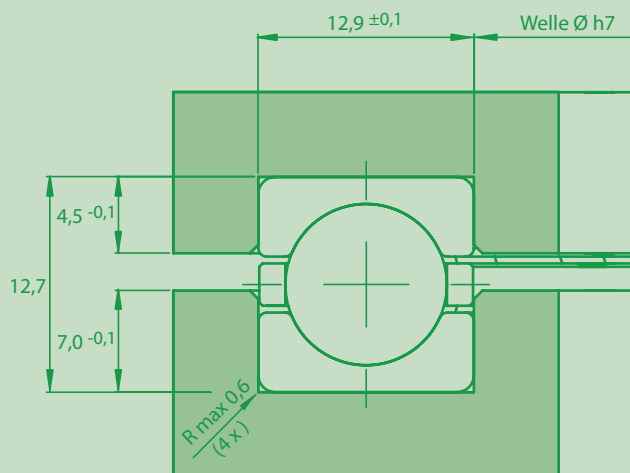


Tragzahlen:

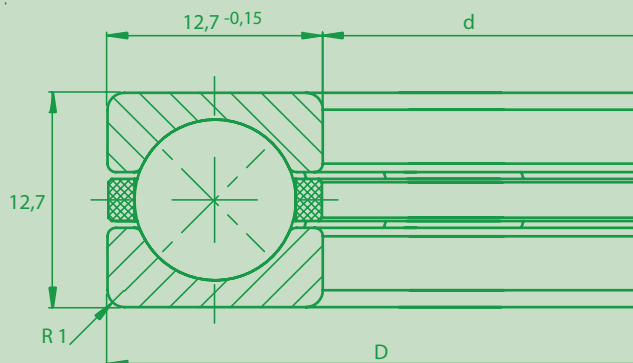
1151111	1351111
1151111	1351111
1151111	1351111
1151111	1351111
1151111	1351111

KMF		KUNSTSTOFF-METALL-FORMTEILE	
1	Tragzahl	1151111	1351111
2	Tragzahl	1151111	1351111
3	Tragzahl	1151111	1351111
4	Tragzahl	1151111	1351111
5	Tragzahl	1151111	1351111
6	Tragzahl	1151111	1351111
7	Tragzahl	1151111	1351111
8	Tragzahl	1151111	1351111
9	Tragzahl	1151111	1351111
10	Tragzahl	1151111	1351111

## Einbaumaße



## Lagermaße



## Maßtabelle (Typenreihe PBAD)

KMF-Type <sup>1)</sup>	Lagerabmessung			Tragzahl		Gewicht kg	Grenz- drehzahl  n <sub>G fett</sub> min <sup>-1</sup>
				Axial			
	d		D	Dyn.	Stat.		
	mm	inch	mm	C <sub>a</sub> kN	C <sub>oa</sub> kN		
PBAD 070	177,80	7	203,2	36,7	208,0	0,557	860
PBAD 075	190,50	7 ½	215,9	37,9	224,0	0,594	800
PBAD 080	203,20	8	228,6	38,7	238,0	0,631	750
PBAD 085	215,90	8 ½	241,3	39,3	252,0	0,668	710
PBAD 090	228,60	9	254,0	40,5	270,0	0,705	670
PBAD 095	241,30	9 ½	266,7	41,4	282,0	0,742	630
PBAD 100	254,00	10	279,4	41,4	296,0	0,779	600
PBAD 105	266,70	10 ½	292,1	43,1	314,0	0,816	570
PBAD 110	279,40	11	304,8	43,1	326,0	0,853	550
PBAD 115	292,10	11 ½	317,5	43,9	340,0	0,891	520
PBAD 120	304,80	12	330,2	44,7	358,0	0,928	500
PBAD 130	330,20	13	355,6	46,3	384,0	1,002	460



KMF-Type <sup>1)</sup>	Lagerabmessung			Tragzahl		Gewicht	Grenz- drehzahl
				Axial			
	d		D	Dyn.	Stat.	n <sub>G fett</sub>	
	mm	inch		C <sub>a</sub>	C <sub>oa</sub>		
	mm	inch	mm	kN	kN	kg	min <sup>-1</sup>
PBAD 140	355,60	14	381,00	47,1	416,0	1,076	430
PBAD 150	381,00	15	406,40	48,8	446,0	1,150	400
PBAD 160	406,40	16	431,80	49,6	474,0	1,225	380
PBAD 170	431,80	17	457,20	51,2	500,0	1,299	350
PBAD 180	457,20	18	482,60	52,0	540,0	1,373	330
PBAD 190	482,60	19	508,00	52,8	560,0	1,447	320
PBAD 200	508,00	20	533,40	53,6	590,0	1,521	300
PBAD 210	533,40	21	558,80	54,4	620,0	1,596	290
PBAD 220	558,80	22	584,20	56,1	650,0	1,670	270
PBAD 230	584,20	23	609,60	56,1	680,0	1,744	260
PBAD 240	609,60	24	635,00	57,7	710,0	1,818	250
PBAD 250	635,00	25	660,40	58,5	740,0	1,892	240
PBAD 260	660,40	26	685,80	59,3	770,0	1,967	230
PBAD 270	685,80	27	711,20	60,1	800,0	2,041	220
PBAD 280	711,20	28	736,60	60,9	830,0	2,115	210
PBAD 290	736,60	29	762,00	61,8	860,0	2,189	210
PBAD 300	762,00	30	787,40	62,6	890,0	2,264	200
PBAD 310	787,40	31	812,80	63,4	920,0	2,338	190
PBAD 320	812,80	32	838,20	64,2	950,0	2,412	190
PBAD 330	838,20	33	863,60	64,2	970,0	2,486	180
PBAD 340	863,60	34	889,00	65,0	1000,0	2,560	180
PBAD 400	1016,00	40	1041,40	70,5	1175,0	3,012	155
PBAD 405	1028,70	40 ½	1054,10	71,0	1190,0	3,049	150
PBAD 417	1060,45	41 ¾	1085,85	72,0	1230,0	3,143	145
PBAD 420	1066,80	42	1092,20	72,2	1235,0	3,162	140

1) Andere Abmessungen auf Anfrage