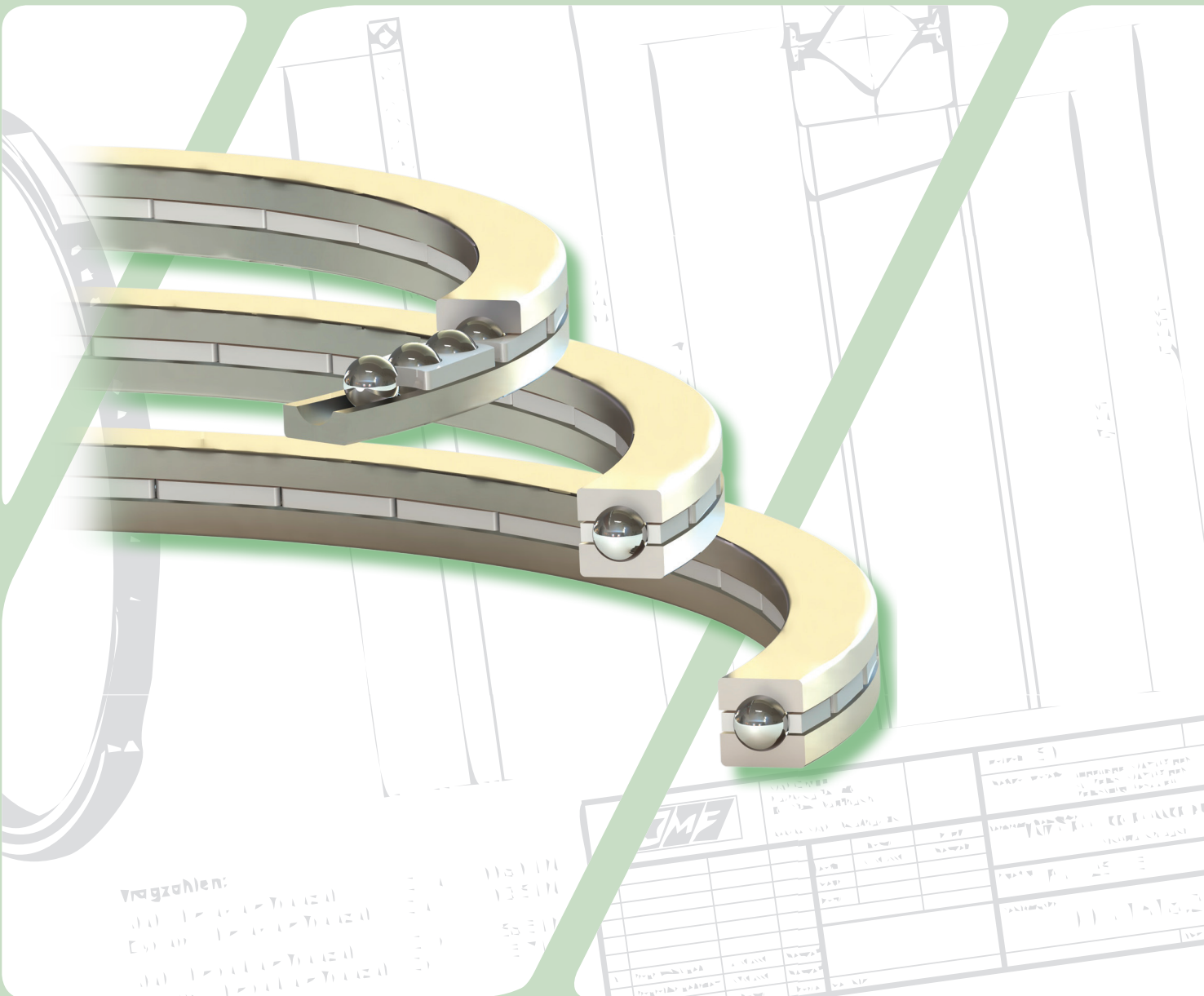
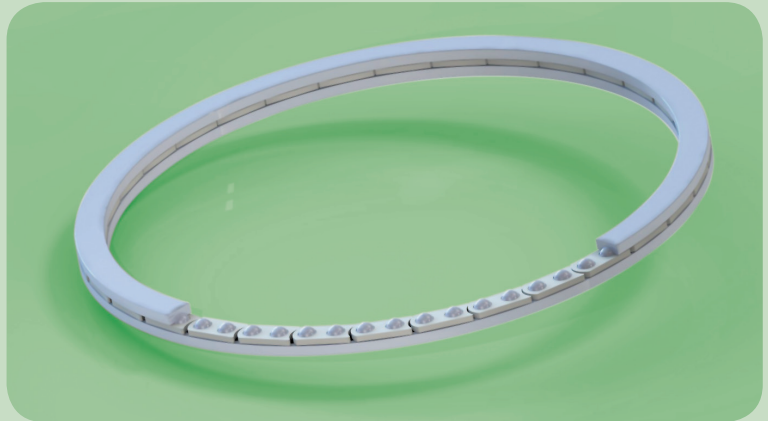
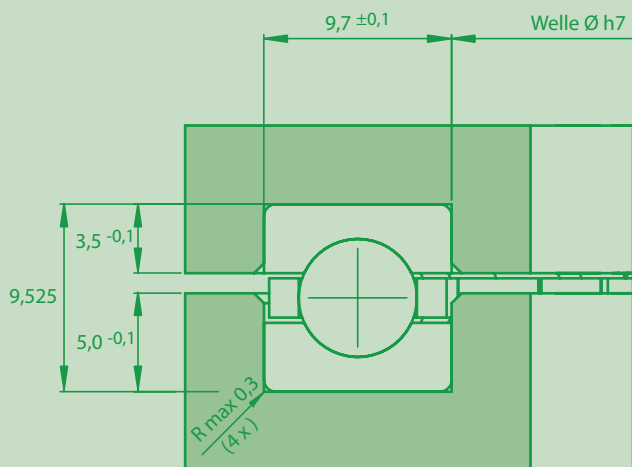


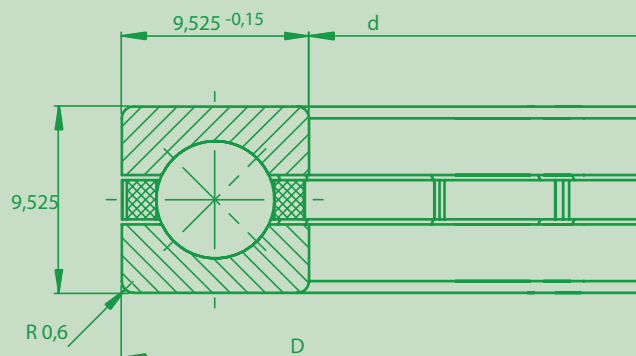
Axialkugellager PBAC



Einbaumaße



Lagermaße



Maßtabelle (Typenreihe PBAC)

KMF-Type ¹⁾	Lagerabmessung			Tragzahl		Gewicht	Grenz- drehzahl	
				Axial				
	d		D	Dyn.	Stat.			n _{G fett}
	mm	inch	mm	C _a	C _{oa}			
			kN	kN	kg	min ⁻¹		
PBAC 070	177,80	7	196,85	18,7	128,0	0,30	860	
PBAC 075	190,50	7 ½	209,55	19,0	136,0	0,32	800	
PBAC 080	203,20	8	222,25	19,5	146,0	0,34	750	
PBAC 085	215,90	8 ½	234,95	19,8	154,0	0,36	710	
PBAC 090	228,60	9	247,65	20,3	164,0	0,38	670	
PBAC 095	241,30	9 ½	260,35	20,8	174,0	0,39	630	
PBAC 100	254,00	10	273,05	21,1	182,0	0,41	600	
PBAC 105	266,70	10 ½	285,75	21,6	192,0	0,43	570	
PBAC 110	279,40	11	298,45	21,9	200,0	0,45	550	
PBAC 115	292,10	11 ½	311,15	22,3	210,0	0,47	520	
PBAC 120	304,80	12	323,85	22,6	218,0	0,49	500	
PBAC 130	330,20	13	349,25	23,2	236,0	0,53	460	
PBAC 140	355,60	14	374,65	23,9	254,0	0,56	430	
PBAC 150	381,00	15	400,05	24,5	272,0	0,60	400	
PBAC 160	406,40	16	425,45	25,0	290,0	0,64	380	
PBAC 170	431,80	17	450,85	25,5	308,0	0,68	350	
PBAC 180	457,20	18	476,25	26,2	326,0	0,72	330	
PBAC 190	482,60	19	501,65	26,7	344,0	0,76	320	

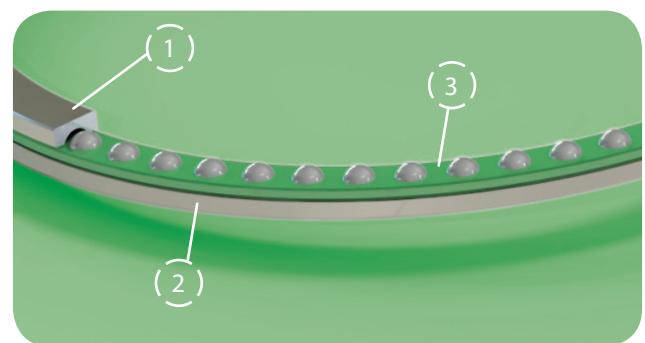


KMF-Type ¹⁾	Lagerabmessung			Tragzahl		Gewicht	Grenz- drehzahl
				Axial			
	d		D	Dyn.	Stat.		$n_{G\text{ fett}}$
	mm	inch	mm	C_a	C_{oa}		
				kN	kN	kg	min ⁻¹
PBAC 200	508,00	20	527,05	27,1	362,0	0,79	300
PBAC 210	533,40	21	552,45	27,6	380,0	0,83	290
PBAC 220	558,80	22	577,85	28,1	398,0	0,87	270
PBAC 230	584,20	23	603,25	28,6	416,0	0,91	260
PBAC 240	609,60	24	628,65	29,1	434,0	0,95	250
PBAC 250	635,00	25	654,05	29,4	452,0	0,98	240
PBAC 260	660,40	26	679,45	29,9	470,0	1,02	230
PBAC 270	685,80	27	704,85	30,4	490,0	1,06	220
PBAC 280	711,20	28	730,25	30,7	510,0	1,10	210
PBAC 290	736,60	29	755,65	31,0	520,0	1,14	210
PBAC 300	762,00	30	781,05	31,4	540,0	1,18	200
PBAC 310	787,40	31	806,45	31,9	560,0	1,22	190
PBAC 320	812,80	32	831,85	32,2	580,0	1,26	190
PBAC 330	838,20	33	857,25	32,5	600,0	1,30	180
PBAC 340	863,60	34	882,65	33,0	610,0	1,34	180

1) Andere Abmessungen auf Anfrage

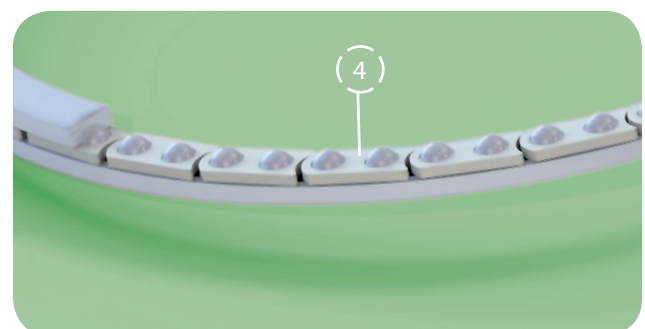
Bestandteile PBAC

- (1) Lageroberring
mit geschmiegener Laufbahn
- (2) Lagerunterring
mit geschmiegener Laufbahn
- (3) Kugelkäfigband mit Kugeln
Kugeln geführt und gehalten



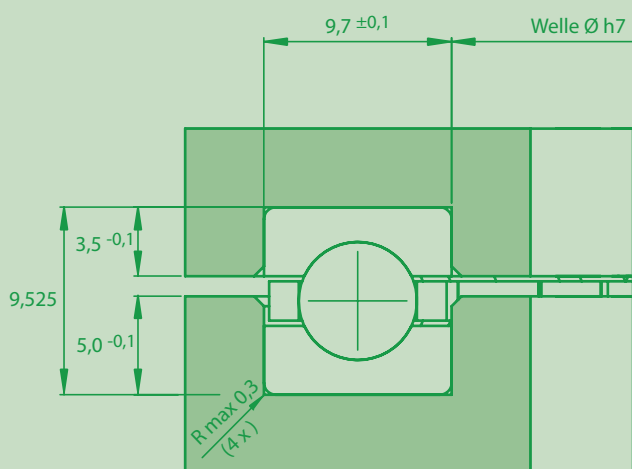
Wahlweise

- (4) Kugelkäfigsegment mit Kugeln
Kugeln geführt und gehalten

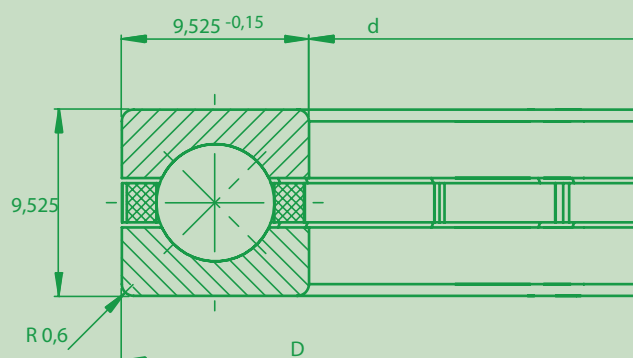


Axialkugellager PBAC – metrisch

Einbaumaße



Lagermaße



Maßtabelle (Typenreihe PBAC metrisch)

KMF-Type ¹⁾	Lagerabmessung			Tragzahl		Gewicht	Grenz- drehzahl
				Axial			
	$D_L^{2)}$	d	D	Dyn.	Stat.		
				C_a	C_{oa}		
mm	mm	mm	kN	kN	kg	$n_{G \text{ fett}}$ min^{-1}	
PBAC 0195	195	185,5	204,5	18,8	131,7	0,30	820
PBAC 0260	260	250,5	269,5	21,8	177,8	0,40	610
PBAC 0295	295	285,5	304,5	23,3	202,7	0,48	530
PBAC 0395	395	385,5	404,5	27,0	273,9	0,62	400
PBAC 0520	520	510,5	529,5	31,2	362,4	0,82	300
PBAC 0690	690	680,5	699,5	36,0	483,1	1,10	220
PBAC 0720	720	710,5	729,5	36,8	504,4	1,15	210
PBAC 0722	722	712,5	731,5	36,9	505,8	1,16	210
PBAC 0875	875	865,5	884,5	40,6	614,5	1,40	180
PBAC 0880	880	870,5	889,5	40,7	618,0	1,41	180
PBAC 1090	1090	1080,5	1099,5	45,4	767,0	1,74	140
PBAC 1230	1230	1220,5	1239,5	48,2	866,0	1,97	130
PBAC 1410	1410	1400,5	1419,5	51,6	994,0	2,26	110

1) Andere Abmessungen auf Anfrage

2) Laufkreisdurchmesser