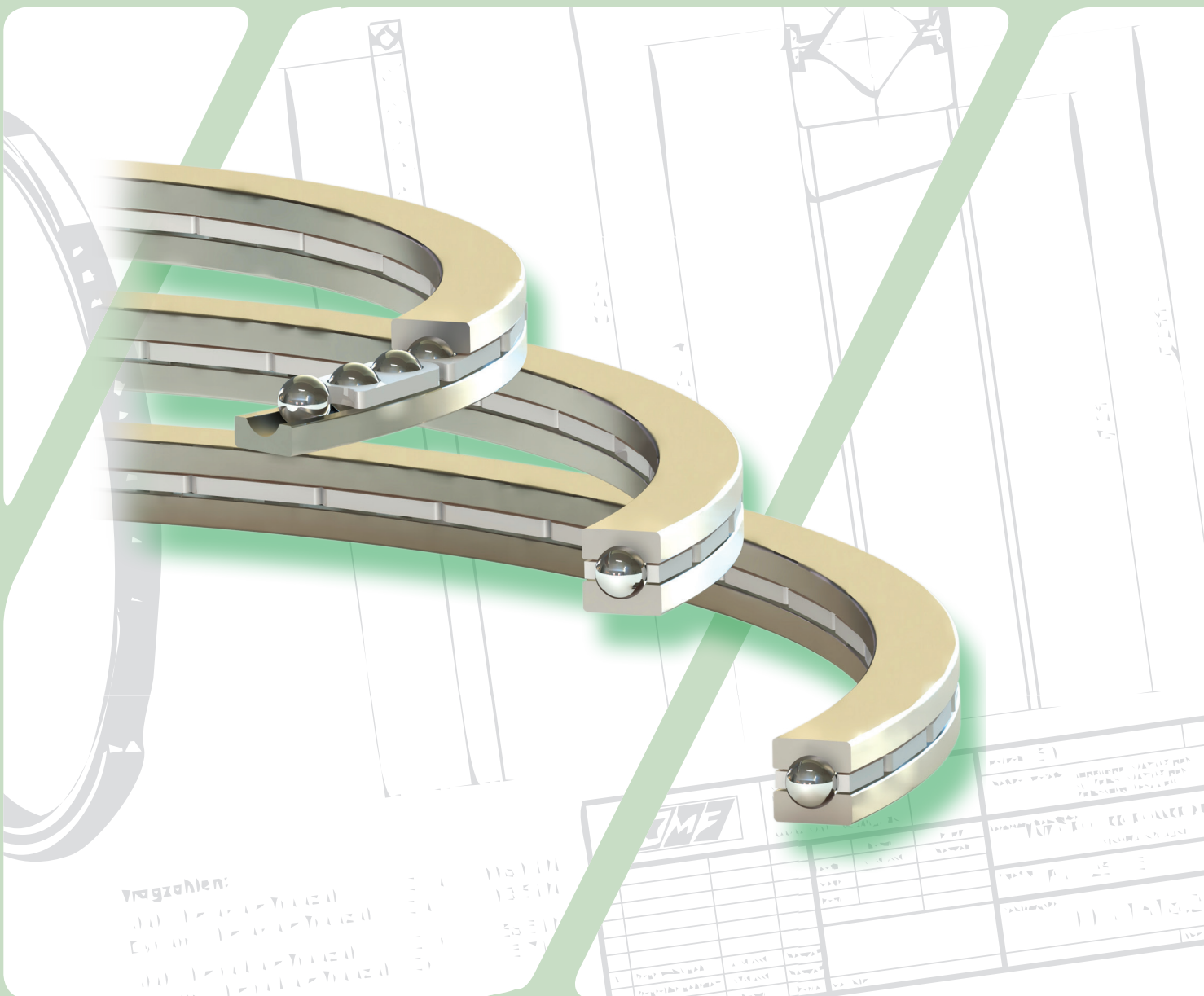
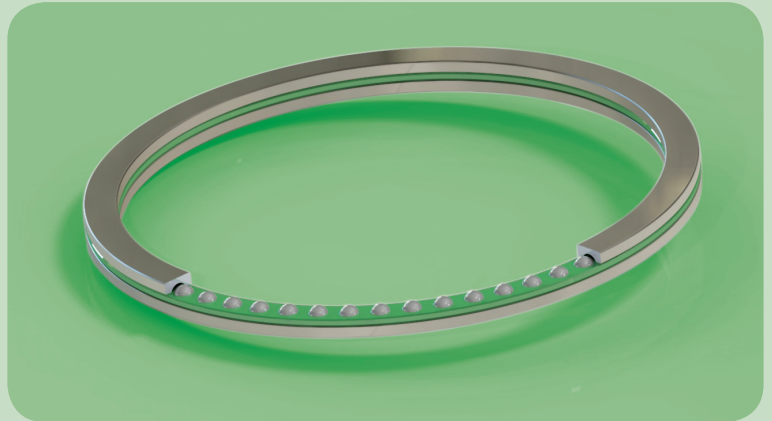
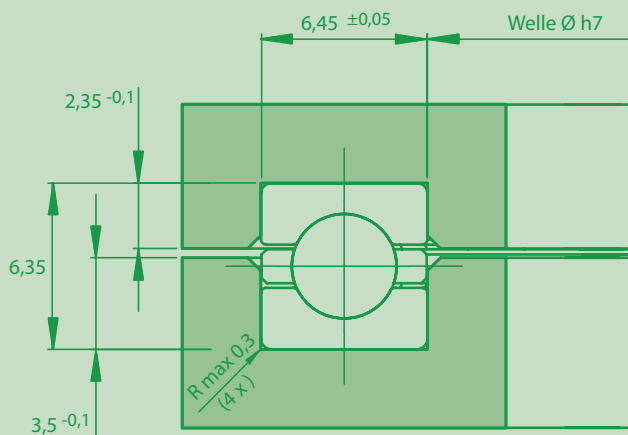


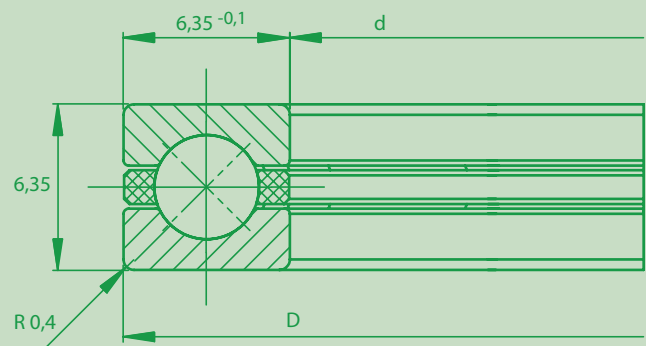
Axialkugellager PBAA



Einbaumaße



Lagermaße



Maßtabelle (Typenreihe PBAA)

KMF-Type ¹⁾	Lagerabmessung			Tragzahl		Gewicht	Grenz- drehzahl
				Axial			
	d		D	Dyn.	Stat.		$n_{G\text{ fett}}$
				C_a	C_{0a}		
mm	inch	mm	kN	kN	kg	min ⁻¹	
PBAA 040	101,60	4	114,30	7,9	43,8	0,08	1500
PBAA 042	107,95	4 ¼	120,65	8,0	46,2	0,09	1410
PBAA 045	114,30	4 ½	127,00	8,3	49,2	0,09	1340
PBAA 047	120,65	4 ¾	133,35	8,3	52,0	0,10	1270
PBAA 050	127,00	5	139,70	8,6	55,0	0,11	1200
PBAA 055	139,70	5 ½	152,40	8,9	60,0	0,11	1090
PBAA 060	152,40	6	165,10	9,1	65,0	0,12	1000
PBAA 065	165,10	6 ½	177,80	9,4	70,0	0,13	920
PBAA 070	177,80	7	190,50	9,6	76,0	0,14	860
PBAA 075	190,50	7 ½	203,20	9,9	81,0	0,15	800
PBAA 080	203,20	8	215,90	10,1	87,0	0,16	750
PBAA 085	215,90	8 ½	228,60	10,4	92,0	0,17	710
PBAA 090	228,60	9	241,30	10,6	98,0	0,18	670
PBAA 095	241,30	9 ½	254,00	10,7	104,0	0,19	630
PBAA 100	254,00	10	266,70	11,1	108,0	0,20	600
PBAA 105	266,70	10 ½	279,40	11,2	114,0	0,21	570



KMF-Type ¹⁾	Lagerabmessung			Tragzahl		Gewicht	Grenz- drehzahl
				Axial			
	d		D	Dyn.	Stat.	n _{G fett}	
	mm	inch		C _a	C _{oa}		
	mm	inch	mm	kN	kN	kg	min ⁻¹
PBAA 110	279,40	11	292,10	11,4	118,0	0,22	550
PBAA 115	292,10	11 ½	304,80	11,5	124,0	0,23	520
PBAA 120	304,80	12	317,50	11,7	130,0	0,24	500
PBAA 125	317,50	12 ½	330,20	11,7	132,0	0,25	480
PBAA 130	330,20	13	342,90	12,0	140,0	0,26	460
PBAA 135	342,90	13 ½	355,60	12,2	146,0	0,27	450
PBAA 140	355,60	14	368,30	12,4	152,0	0,28	430
PBAA 145	368,30	14 ½	381,00	12,5	158,0	0,29	410
PBAA 150	381,00	15	393,70	12,7	162,0	0,30	400
PBAA 155	393,70	15 ½	406,40	12,8	168,0	0,31	390
PBAA 160	406,40	16	419,10	13,0	172,0	0,32	380
PBAA 165	419,10	16 ½	431,80	13,2	178,0	0,33	360
PBAA 170	431,80	17	444,50	13,3	184,0	0,34	350
PBAA 175	444,50	17 ½	457,20	13,5	190,0	0,35	340
PBAA 180	457,20	18	469,90	13,7	194,0	0,36	330
PBAA 185	469,90	18 ½	482,60	13,7	200,0	0,37	320
PBAA 190	482,60	19	495,30	13,8	206,0	0,38	320
PBAA 195	495,30	19 ½	508,00	14,0	210,0	0,39	310
PBAA 200	508,00	20	520,70	14,1	216,0	0,40	300
PBAA 210	533,40	21	546,10	14,3	226,0	0,41	290
PBAA 220	558,80	22	571,50	14,6	238,0	0,43	270
PBAA 230	584,20	23	596,90	14,8	248,0	0,45	260
PBAA 240	609,60	24	622,30	15,1	260,0	0,47	250
PBAA 250	635,00	25	647,70	15,3	270,0	0,49	240
PBAA 260	660,40	26	673,10	15,4	280,0	0,51	230
PBAA 270	685,80	27	698,50	15,8	292,0	0,53	220
PBAA 280	711,20	28	723,90	15,9	302,0	0,55	210
PBAA 290	736,60	29	749,30	16,1	312,0	0,57	210
PBAA 300	762,00	30	774,70	16,4	324,0	0,59	200

1) Andere Abmessungen auf Anfrage